

ПРОТОКОЛ
на **СЕКЦИОННАТА ИЗБИРАТЕЛНА КОМИСИЯ**
в **ИЗБИРАТЕЛНА СЕКЦИЯ**

№	1	5	2	4	0	0	0	2	5
	област		община		адм. район			секция	

за избиране на общински съветници

община ПЛЕВЕН

населено място г. ПЛЕВЕН

кметство административен район

област ПЛЕВЕН

Днес, 25.10.2015 г., в 21⁰⁰ часа, СЕКЦИОННАТА ИЗБИРАТЕЛНА КОМИСИЯ в състав:

КОМИСИЯ в състав:

ПРЕДСЕДАТЕЛ: <u>Матяна Велова</u>	ЧЛЕНОВЕ:	1. <u>Цеця Енева</u>	4. <u>Христина Христова</u>
ЗАМ.-ПРЕДСЕДАТЕЛ: <u>Симеон Антонов</u>	2. <u>Георги Илиев</u>	5. <u>Калинка Рацева</u>	
СЕКРЕТАР: <u>Станислав Шорданов</u>	3. <u>Корнелия Николова</u>	6. <u>Катя Молубска</u>	

(вписват се имената на членовете на СИК)

на основание чл. 432, 434, 440 и 441 от Изборния кодекс (ИК) състави този протокол за установяване на резултатите от гласуване в секцията за общински съветници. Изборът започна в 06⁰⁰ часа на 25.10.2015 г. и завърши в 19⁰⁰ часа на същия ден, когато председателят на секционната изборителна комисия обяви гласуването за приключило и се пристъпи към установяване на резултатите.

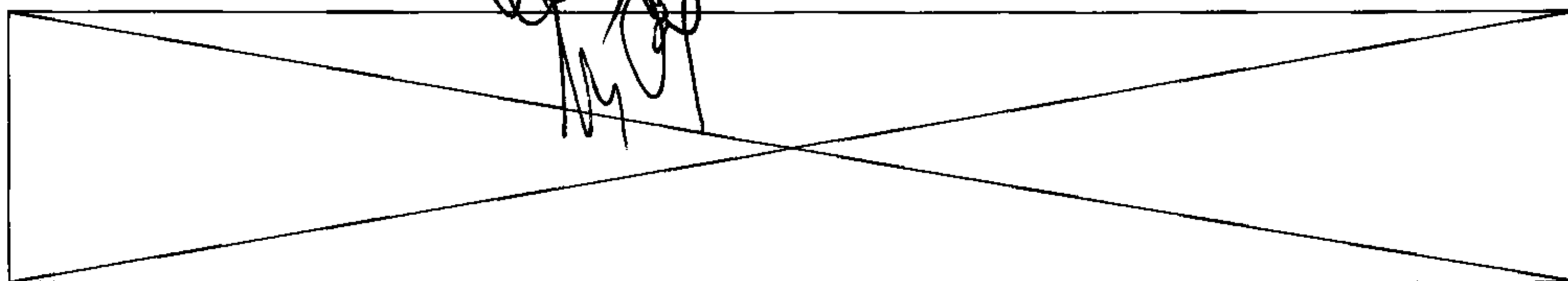
При отварянето на изборителната кутия и при установяването на резултатите от гласуването присъстваха кандидати, застъпници, представители на партии, коалиции, местни коалиции и инициативни комитети, наблюдатели, анкетьори и представители на средствата за масово осведомяване, както следва:

(посочват се имената им и качеството, в което присъстват)

ЧАСТ I

Попълва се преди отваряне на изборителната кутия
СЕКЦИОННАТА ИЗБИРАТЕЛНА КОМИСИЯ УСТАНОВИ:

А. Брой на регистрираните кандидатски листи на партии, коалиции, местни коалиции и независими кандидати за общински съветници двадесет и девет (с думи)	29 (с цифри)
Б. Брой на бюлетините, получени по реда на чл. 215, ал. 1 от ИК, вписани в т. 4 на протокола по чл. 215, ал. 4 от ИК – Приложение № 77-МИ/ Приложение № 79-МИ от изборните книжа <u>Осемстотин и пет</u> (с думи)	800 (с цифри)



ДАНИ ОТ ИЗБИРАТЕЛНИТЕ СПИСЪЦИ:

<p>1. Брой на избирателите според избирателния/те списък/ци при предаването му/им на СИК (сумата от числата по букви „а“ и „б“ от тази точка) Осемстотин и девет (с думи)</p>	<p>809 (с цифри)</p>
<p>а) Избирателен списък – част I Осемстотин и девет (с думи)</p>	<p>809 (с цифри)</p>
<p>б) Избирателен списък – част II Осемстотин и девет Нула (с думи)</p>	<p>809 0 (с цифри)</p>
<p>Приложение № 75-МИ</p>	
<p>2. Брой на избирателите, вписани в допълнителната страница/и (под чертата) на избирателния/те списък/ци в изборния ден Ням (с думи)</p>	<p>5 (с цифри)</p>
<p>Приложение № 75-МИ</p>	
<p>3. Брой на гласувалите избиратели според положените подписи в избирателния/те списък/ци, включително и подписите в допълнителната/ите страница/и (под чертата) Девста девемдесет и седем (с думи)</p>	<p>297 (с цифри)</p>
<p>Приложение № 75-МИ</p>	

ДАНИ ИЗВЪН ИЗБИРАТЕЛНИТЕ СПИСЪЦИ И СЪДЪРЖАНИЕТО НА ИЗБИРАТЕЛНАТА КУТИЯ:

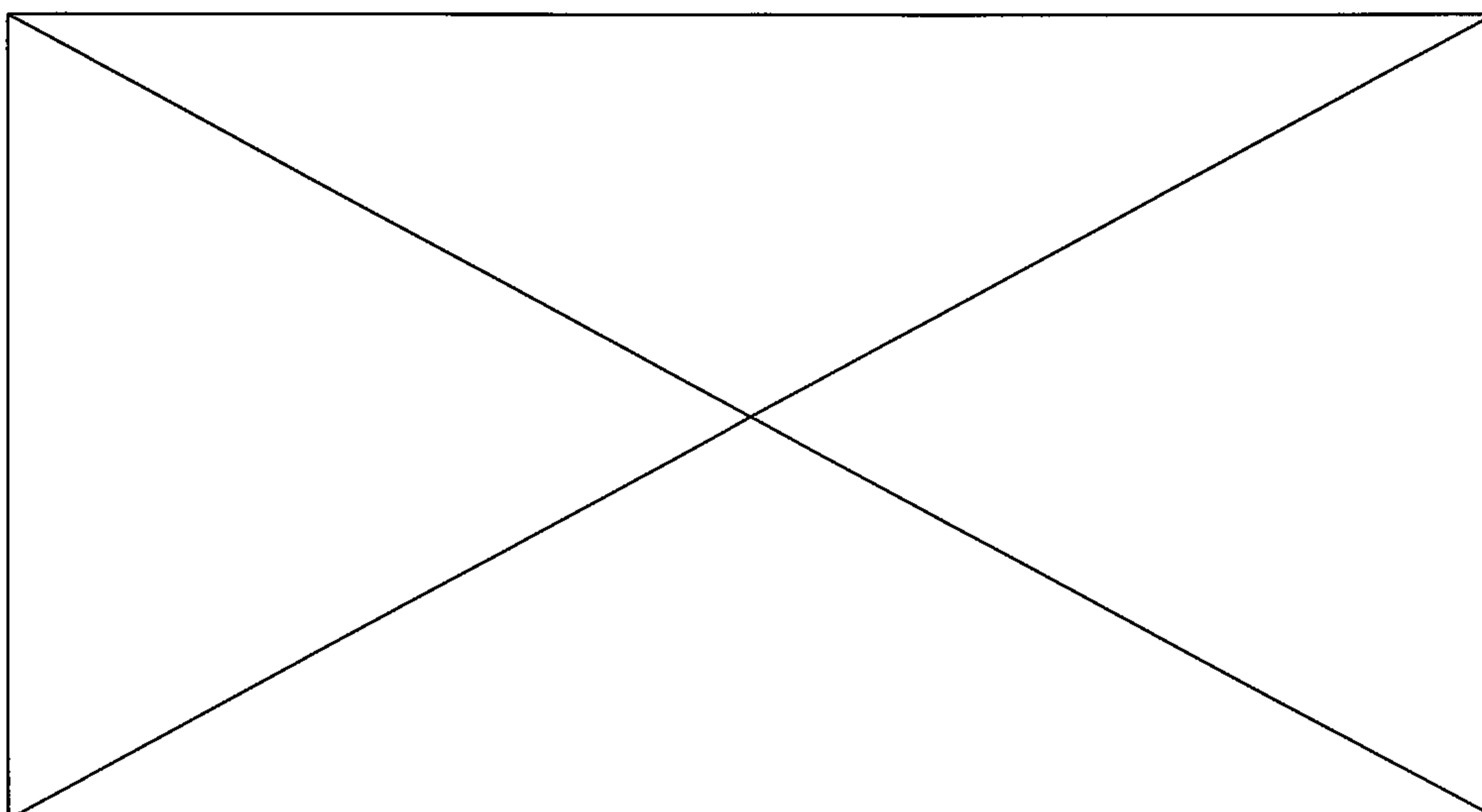
<p>4. Приложения към избирателния/те списък/ци:</p>	
<p>а) удостоверения по чл. 40, ал. 1 от ИК – Приложение № 14-МИ от изборните книжа Нула (с думи)</p>	<p>0 (с цифри)</p>
<p>б) декларации, подадени от лицата, вписани в допълнителната страница (под чертата) – Приложение № 15-МИ и Приложение № 74-МИ от изборните книжа пет (с думи)</p>	<p>500 (с цифри)</p>
<p>5. Бюлетени извън избирателната кутия</p>	
<p>а) брой на неизползваните бюлетени петстотин (с думи)</p>	<p>500 (с цифри)</p>
<p>б) брой на унищожените от СИК бюлетени по други поводи (за създаване на образци за таблата пред изборното помещение и увредени механично при откъсване от кочана и станали неизползваеми) три (с думи)</p>	<p>3 (с цифри)</p>
<p>в) брой на недействителните бюлетени по чл. 427, ал. 6 от ИК (когато номерът на бюлетината не съответства на номер в кочана) нула (с думи)</p>	<p>0 (с цифри)</p>
<p>г) брой на недействителните бюлетени по чл. 227 от ИК (при които е използвана възпроизвеждаща техника) нула (с думи)</p>	<p>0 (с цифри)</p>
<p>д) брой на недействителните бюлетени по чл. 228 от ИК (показан публично вот след гласуване) нула (с думи)</p>	<p>0 (с цифри)</p>
<p>е) брой на сгрешените бюлетени по чл. 267, ал. 2 от ИК нула (с думи)</p>	<p>0 (с цифри)</p>



ЧАСТ II

Попълва се след попълване на част I и отстраняване на всички вещи и книжа от масата, с изключение на черновата от протокола и след отваряне на избирателната кутия
СЛЕД КАТО ОТВОРИ ИЗБИРАТЕЛНАТА КУТИЯ, СИК УСТАНОВИ:

<p>6. Брой на намерените в избирателната кутия бюлетини <i>Двеста Девеидесет и седем</i> (с думи)</p>	<p><i>298</i> (с цифри)</p>
<p>7. Брой намерени в избирателната кутия недействителни гласове (бюлетини) – броят на недействителните бюлетини е равен на броя на бюлетините, които не са по установен образец за съответния изборен район; бюлетини, в които има вписани специални символи, като букви, цифри или други знаци; бюлетината не съдържа два печата на съответната СИК; в бюлетината вотът на избирателя не е отбелязан със знак „X“ или „V“ и с химикал, пишещ със син цвят; отразеният в бюлетината вот на избирателя не може да бъде установен еднозначно, тъй като знакът „X“ или „V“ е поставен в квадратчетата за две или повече кандидатски листи или засяга повече от едно квадратче за гласуване; в бюлетината предпочитанията са отбелязани със знак, различен от знак „X“ или „V“, или с химикал, който не пише със син цвят; в бюлетината не е отразен вот в нито едно от квадратчетата със знак „X“ или „V“ с химикал, пишещ със син цвят (празни бюлетини). <i>Двадесет и пет</i> (с думи)</p>	<p><i>25</i> (с цифри)</p>
<p>8. Брой намерени в избирателната кутия действителните гласове (бюлетини) – (броят на действителните гласове е равен на броя на бюлетините по установения образец, съдържащи два печата на гърба на съответната СИК, върху които вотът на избирателя е отбелязан със знак „X“ или „V“ с химикал, пишещ със син цвят, само в едно от квадратчетата за гласуване за листа на партия, коалиция, местна коалиция или независим кандидат, и само в едно от кръгчетата за гласуване за предпочитанията за съответната партия, коалиция или местна коалиция е поставен знак „X“ или „V“ с химикал, пишещ със син цвят; знакът „X“ или „V“ не навлиза в квадратче за гласуване за друга листа; върху бюлетината няма вписани символи и знаци, като букви, цифри и други знаци); гласът е действителен и когато е отбелязано повече от едно предпочитание със знак „X“ или „V“ с химикал, пишещ със син цвят; гласът е действителен и когато в бюлетината има отклонения, които се дължат на дефекти и грешки при производството или има механични увреждания или зацапвания. <i>Двеста Седемдесет и две</i> (с думи)</p>	<p><i>272</i> (с цифри)</p>



9. РАЗПРЕДЕЛЕНИЕ НА ГЛАСОВЕТЕ ПО КАНДИДАТСКИ ЛИСТИ

№ в бюлетината	Наименование на партия/коалиция/местна коалиция и имената на независимия кандидат	Действителни гласове		Недействителни гласове	
1	НОВА АЛТЕРНАТИВА	нула (с думи)	0 (с цифри)	нула (с думи)	0 (с цифри)
3	политическа партия СРЕДНА ЕВРОПЕЙСКА КЛАСА	едно (с думи)	1 (с цифри)	нула (с думи)	0 (с цифри)
4	ПП ГЛАС НАРОДЕН	Седемнадесет (с думи)	14 (с цифри)	нула (с думи)	0 (с цифри)
5	МЕСТНА КОАЛИЦИЯ ЗА ПРОМЯНА (БСП и ПК "ТРАКИЯ")	двадесет и седем (с думи)	27 (с цифри)	нула (с думи)	0 (с цифри)
6	НАЦИОНАЛЕН ФРОНТ ЗА СПАСЕНИЕ НА БЪЛГАРИЯ (НФСБ)	единадесет (с думи)	11 (с цифри)	едно (с думи)	1 (с цифри)
7	СИНЬО ЕДИНСТВО	седем (с думи)	4 (с цифри)	нула (с думи)	0 (с цифри)
8	ОБЕДИНЕНИ ЗЕМЕДЕЛЦИ	нула (с думи)	0 (с цифри)	едно (с думи)	1 (с цифри)
9	Движение за права и свободи-ДПС	осем (с думи)	8 (с цифри)	нула (с думи)	0 (с цифри)
10	ПП ГЕРБ	Седемдесет и две (с думи)	42 (с цифри)	едно (с думи)	1 (с цифри)
11	ЗЕМЕДЕЛСКИ СЪЮЗ „АЛ.СТАМБОЛИЙСКИ“	две (с думи)	2 (с цифри)	нула (с думи)	0 (с цифри)



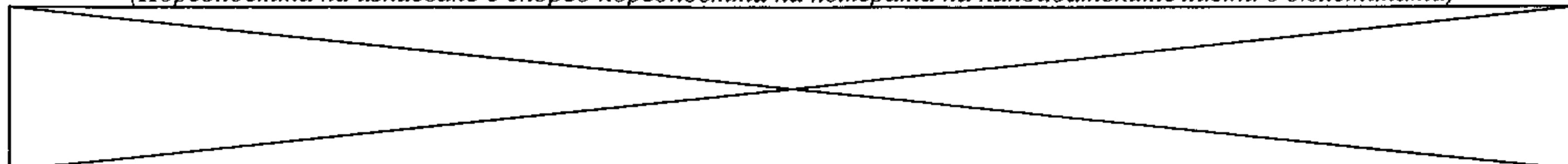
№ в бюлетината	Наименование на партия/коалиция/местна коалиция и имената на независимия кандидат	Действителни гласове		Недействителни гласове	
12	БЪЛГАРСКА РАДИКАЛНА ЛЕВИЦА (БЛ, БРП/к/, БРСП)	едко (с думи)	1 (с цифри)	нула (с думи)	0 (с цифри)
13	Обединение на българските националисти „Целокупна България“	едко (с думи)	1 (с цифри)	едко (с думи)	1 (с цифри)
14	БОРИСЛАВ АСЕНОВ ИЛИЕВ - независим	шест (с думи)	6 (с цифри)	нула (с думи)	0 (с цифри)
15	СП Български път	четири (с думи)	4 (с цифри)	нула (с думи)	0 (с цифри)
16	ДВИЖЕНИЕ ЗА РАДИКАЛНА ПРОМЯНА БЪЛГАРСКАТА ПРОЛЕТ	нула (с думи)	0 (с цифри)	нула (с думи)	0 (с цифри)
17	СОЦИАЛДЕМОКРАТИЧЕСКА ПАРТИЯ /СДП/	едко (с думи)	1 (с цифри)	нула (с думи)	0 (с цифри)
18	Политическа партия „Солидарност“	едко (с думи)	1 (с цифри)	нула (с думи)	0 (с цифри)
19	СТЕФАН ИВАЙЛОВ НЕШЕВ - независим	едко (с думи)	1 (с цифри)	две (с думи)	2 (с цифри)
20	"РАБОТИМ ЗА ПЛЕВЕН"	четири (с думи)	4 (с цифри)	едко (с думи)	1 (с цифри)
21	ПП АВВ / АЛТЕРНАТИВА ЗА БЪЛГАРСКО ВЪЗРАЖДАНЕ/	Четиринадесет (с думи)	14 (с цифри)	едко (с думи)	1 (с цифри)
23	МЕСТНА КОАЛИЦИЯ ПЛЕВЕН МОЖЕ - ПЛЕВЕН ПОБЕЖДАВА (КП Реформаторски блок и ВМРО - Българско национално движение)	Седемдесет и две (с думи)	72 (с цифри)	нула (с думи)	0 (с цифри)



№ в бюлетината	Наименование на партия/коалиция/местна коалиция и имената на независимия кандидат	Действителни гласове		Недействителни гласове	
		(с думи)	(с цифри)	(с думи)	(с цифри)
24	ПАРТИЯ БЪЛГАРСКИ СОЦИАЛДЕМОКРАТИ	нула (с думи)	0 (с цифри)	нула (с думи)	0 (с цифри)
25	Политическа партия Движение Напред България	едно (с думи)	1 (с цифри)	нула (с думи)	0 (с цифри)
26	ПП АТАКА	седем (с думи)	7 (с цифри)	нула (с думи)	0 (с цифри)
27	ПП ПАРТИЯ НА ЗЕЛЕНИТЕ	нула (с думи)	0 (с цифри)	нула (с думи)	0 (с цифри)
28	Българска Социалдемокрация	нула (с думи)	0 (с цифри)	нула (с думи)	0 (с цифри)
30	Движение 21	две (с думи)	2 (с цифри)	едно (с думи)	1 (с цифри)
31	НАРОДЕН СЪЮЗ	тринадесет (с думи)	13 (с цифри)	нула (с думи)	0 (с цифри)
32	БЪЛГАРСКИ ДЕМОКРАТИЧЕН ЦЕНТЪР - БДЦ	тридесет и пет (с думи)	35 (с цифри)	едно (с думи)	1 (с цифри)
				Празни бюлетини или бюлетини, в които е гласувано за повече от една листа, както и бюлетини, в които не може да се установи еднозначно вотът на избирателя Петнадесет 15 (с думи) (с цифри)	

КОНТРОЛ: Проверете дали сумата по т. 9 графа "Действителни гласове" е равна на сумата по т. 9 графа "Недействителни гласове" в бюлетината. Проверете дали сумата по т. 9 графа "Действителни гласове" е равна на сумата по т. 9 графа "Недействителни гласове" в бюлетината. Проверете дали сумата по т. 9 графа "Действителни гласове" е равна на сумата по т. 9 графа "Недействителни гласове" в бюлетината. Проверете дали сумата по т. 9 графа "Действителни гласове" е равна на сумата по т. 9 графа "Недействителни гласове" в бюлетината.

(Поредността на изписване е според поредността на номерата на кандидатските листи в бюлетината)



В. Протокол по реда на чл. 438, ал. 3 от ИК на СИК с описани в него споровете за действителността или недействителността на гласовете, взетите по тях решения и бележките и възраженията на членове на комисията по взетите решения:

.....
жъла
.....

(отбелязва се по кои точки от протокола са споровете, взети ли са по тях решения и има ли особени мнения. Протоколът по чл. 438, ал. 3 от ИК, както и текстовете на особените мнения се прилагат и са неразделна част от протокола на СИК)

След откриване на изборния ден и при установяване на резултатите от гласуването в СИК постъпиха следните заявления, жалби и възражения и брой на взетите решения по тях:

.....
жъла
.....

(посочва се от кого и в какво качество е подадена жалбата или заявлението, и взето ли е решение от СИК. Жалбите, заявленията и взетите по тях решения, както и особените мнения, ако има такива, се прилагат към протокола и са неразделна част от него)

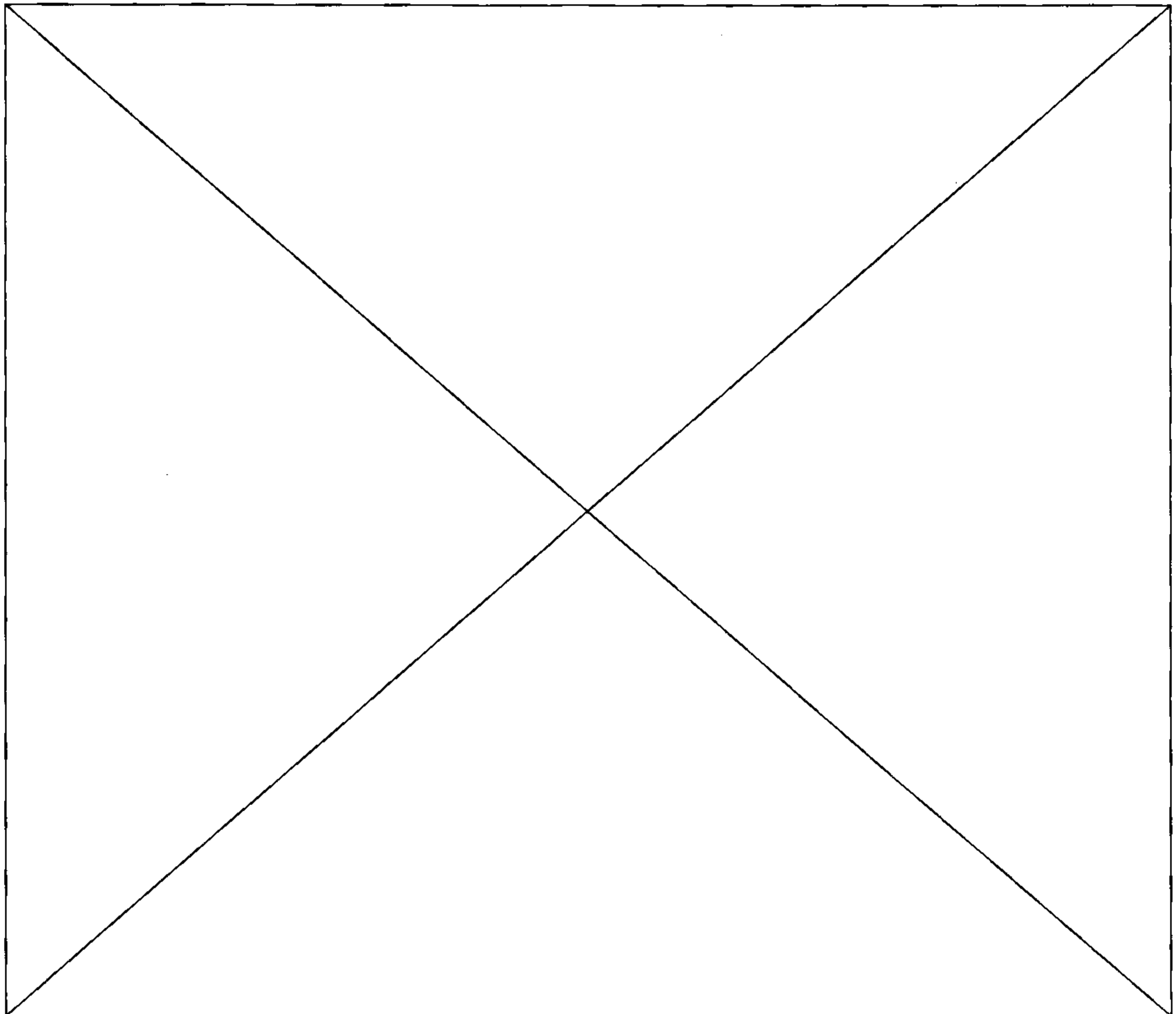
Брой на приложените жалби, възражения, заявления, особени мнения и решения по тях, представляващи неразделна част от този протокол:

.....
жъла
.....

(с думи)

.....
0
.....

(с цифри)



ЛИСТ 2
ПРИ ПРЕБРОЯВАНЕТО НА ПРЕДПОЧИТАНИЯТА (ПРЕФЕРЕНЦИИТЕ) СЕКЦИОННАТА
ИЗБИРАТЕЛНИ КОМИСИЯ УСТАНОВИ СЛЕДНОТО:
(в изпълнение на чл. 440, ал. 2 от ИК)

10. РАЗПРЕДЕЛЕНИЕ НА ПРЕДПОЧИТАНИЯТА (ПРЕФЕРЕНЦИИТЕ) ЗА КАНДИДАТИТЕ
ОТ ЛИСТИТЕ НА ПАРТИИТЕ, КОАЛИЦИИТЕ И МЕСТНИТЕ КОАЛИЦИИ

№ в бюлетината	Наименование на партия/коалиция	Отбелязани предпочитания (преференции) в бюлетините за пореден номер на кандидат в листата на партия/коалиция/местна коалиция														
		брой предпочитания(преференции)														
		без	1	2	3	4	5	6	7	8	9	10	11	12	13	14
1	НОВА АЛТЕРНАТИВА	без	0	0	0	0	0	0	0	0	0	0	0	0	0	0
		15	0	0	0	0	0	0	0	0	0	0	0	0	0	0
		30	0	0	0	0	0	0	0	0	0	0	0			
			0	0	0	0	0	0	0	0	0	0	0			
3	политическа партия СРЕДНА ЕВРОПЕЙСКА КЛАСА	без	0	1	0	0	0	0	0	0	0	0	0	0	0	0
		15	0	0	0	0	0	0	0	0	0	0	0	0	0	0
		30	0	0	0	0	0	0	0	0	0	0	0			
			0	0	0	0	0	0	0	0	0	0	0			
4	ПП ГЛАС НАРОДЕН	без	1	1	2	5	0	0	0	0	0	3	0	0	0	0
		15	0	1	0	0	0	0	0	0	0	0	0	0	0	0
		30	0	0	0	0	0	0	0	0	0	0	0			
			0	0	0	0	0	0	0	0	0	0	0			
5	МЕСТНА КОАЛИЦИЯ ЗА ПРОМЯНА (БСП И ПК "ТРАКИЯ")	без	10	0	1	0	0	0	1	0	3	0	2	0	1	0
		15	0	1	0	0	0	0	2	0	0	0	0	0	2	0
		30	4	0	0	0	0	0	0	0	0	0	0			
			0	0	0	0	0	0	0	0	0	0	0			
6	НАЦИОНАЛЕН ФРОНТ ЗА СПАСЕНИЕ НА БЪЛГАРИЯ (НФСБ)	без	1	9	0	0	0	0	1	0	0	0	0	0	0	0
		15	0	0	0	0	0	0	0	0	0	0	0	0	0	0
		30	0	0	0	0	0	0	0	0	0	0	0			
			0	0	0	0	0	0	0	0	0	0	0			
7	СИНЬО ЕДИНСТВО	без	1	0	2	1	0	0	0	0	0	0	0	0	0	0
		15	0	0	0	0	0	0	0	0	0	0	0	0	0	0
		30	0	0	0	0	0	0	0	0	0	0	0			
			0	0	0	0	0	0	0	0	0	0	0			



№ в бюлетина	Наименование на партия/коалиция	Отбелязани предпочитания (преференции) в бюлетините за пореден номер на кандидат в листата на партия/коалиция/местна коалиция															
		брой предпочитания(преференции)															
		без	1	2	3	4	5	6	7	8	9	10	11	12	13	14	
8	ОБЕДИНЕНИ ЗЕМЕДЕЛЦИ	без	0	0	0	0	0	0	0	0	0	0	0	0	0	0	0
		15	0	0	0	0	0	0	0	0	0	0	0	0	0	0	0
		30	0	0	0	0	0	0	0	0	0	0	0	0			
9	Движение за права и свободи-ДПС	без	0	3	1	3	0	1	0	0	0	0	0	0	0	0	0
		15	0	0	0	0	0	0	0	0	0	0	0	0	0	0	0
		30	0	0	0	0	0	0	0	0	0	0	0	0			
10	ПП ГЕРБ	без	0	3	1	0	0	0	0	0	0	1	2	0	2	1	0
		15	0	1	0	1	0	0	0	0	0	0	0	0	0	0	0
		30	0	1	1	0	0	0	0	0	0	0	0	0			
11	ЗЕМЕДЕЛСКИ СЪЮЗ „АЛ.СТАМБОЛИЙСКИ“	без	0	1	0	0	0	0	0	0	0	0	0	1	0	0	0
		15	0	0	0	0	0	0	0	0	0	0	0	0	0	0	0
		30	0	0	0	0	0	0	0	0	0	0	0	0			
12	БЪЛГАРСКА РАДИКАЛНА ЛЕВИЦА (БЛ, БРП/к/, БРСП)	без	0	1	0	0	0	0	0	0	0	0	0	0	0	0	0
		15	0	0	0	0	0	0	0	0	0	0	0	0	0	0	0
		30	0	0	0	0	0	0	0	0	0	0	0	0			
13	Обединение на българските националисти „Целокупна България“	без	0	0	1	0	0	0	0	0	0	0	0	0	0	0	0
		15	0	0	0	0	0	0	0	0	0	0	0	0	0	0	0
		30	0	0	0	0	0	0	0	0	0	0	0	0			
14	БОРИСЛАВ АСЕНОВ ИЛИЕВ - независим	без	0	5	0	0	0	0	0	0	0	0	0	0	0	0	0
		15	0	0	0	0	0	0	0	0	1	0	0	0	0	0	0
		30	0	0	0	0	0	0	0	0	0	0	0	0			
15	СП Български път	без	0	2	0	0	1	1	0	0	0	0	0	0	0	0	0
		15	0	0	0	0	0	0	0	0	0	0	0	0	0	0	0
		30	0	0	0	0	0	0	0	0	0	0	0	0			



№ в бюлетина	Наименование на партия/коалиция	Отбелязани предпочитания (преференции) в бюлетините за пореден номер на кандидат в листата на партия/коалиция/местна коалиция															
		брой предпочитания(преференции)															
		без	1	2	3	4	5	6	7	8	9	10	11	12	13	14	
16	ДВИЖЕНИЕ ЗА РАДИКАЛНА ПРОМЯНА БЪЛГАРСКАТА ПРОЛЕТ	без	0	0	0	0	0	0	0	0	0	0	0	0	0	0	0
		15	0	0	0	0	0	0	0	0	0	0	0	0	0	0	0
		30	0	0	0	0	0	0	0	0	0	0	0	0	0	0	0
		41															
17	СОЦИАЛДЕМОКРАТИЧЕСКА ПАРТИЯ /СДП/	без	0	1	0	0	0	0	0	0	0	0	0	0	0	0	0
		15	0	0	0	0	0	0	0	0	0	0	0	0	0	0	0
		30	0	0	0	0	0	0	0	0	0	0	0	0	0	0	0
		41															
18	Политическа партия „Солидарност”	без	0	1	0	0	0	0	0	0	0	0	0	0	0	0	0
		15	0	0	0	0	0	0	0	0	0	0	0	0	0	0	0
		30	0	0	0	0	0	0	0	0	0	0	0	0	0	0	0
		41															
19	СТЕФАН ИВАЙЛОВ НЕШЕВ - независим	без	0	1	0	0	0	0	0	0	0	0	0	0	0	0	0
		15	0	0	0	0	0	0	0	0	0	0	0	0	0	0	0
		30	0	0	0	0	0	0	0	0	0	0	0	0	0	0	0
		41															
20	"РАБОТИМ ЗА ПЛЕВЕН"	без	0	3	0	0	0	0	0	0	0	0	0	0	0	0	0
		15	0	0	0	0	0	0	0	0	0	0	0	0	0	0	0
		30	0	0	0	0	0	0	0	0	0	0	0	0	0	0	0
		41															
21	ПП АБВ / АЛТЕРНАТИВА ЗА БЪЛГАРСКО ВЪЗРАЖДАНЕ/	без	0	2	0	0	0	1	0	0	0	0	0	0	0	6	1
		15	0	0	0	0	0	0	0	1	1	0	0	0	0	0	0
		30	0	0	0	0	1	0	0	0	0	1	0	0	0	0	0
		41															
23	МЕСТНА КОАЛИЦИЯ ПЛЕВЕН МОЖЕ - ПЛЕВЕН ПОБЕЖДАВА (КП Реформаторски блок и ВМРО - Българско национално движение)	без	0	35	1	2	0	1	2	1	0	3	0	1	0	0	6
		15	0	1	3	1	1	0	0	3	0	5	0	0	0	1	0
		30	1	2	0	0	0	0	0	1	0	0	0	1	0	0	0
		41															
24	ПАРТИЯ БЪЛГАРСКИ СОЦИАЛДЕМОКРАТИ	без	0	0	0	0	0	0	0	0	0	0	0	0	0	0	0
		15	0	0	0	0	0	0	0	0	0	0	0	0	0	0	0
		30	0	0	0	0	0	0	0	0	0	0	0	0	0	0	0
		41															



[Handwritten signature]



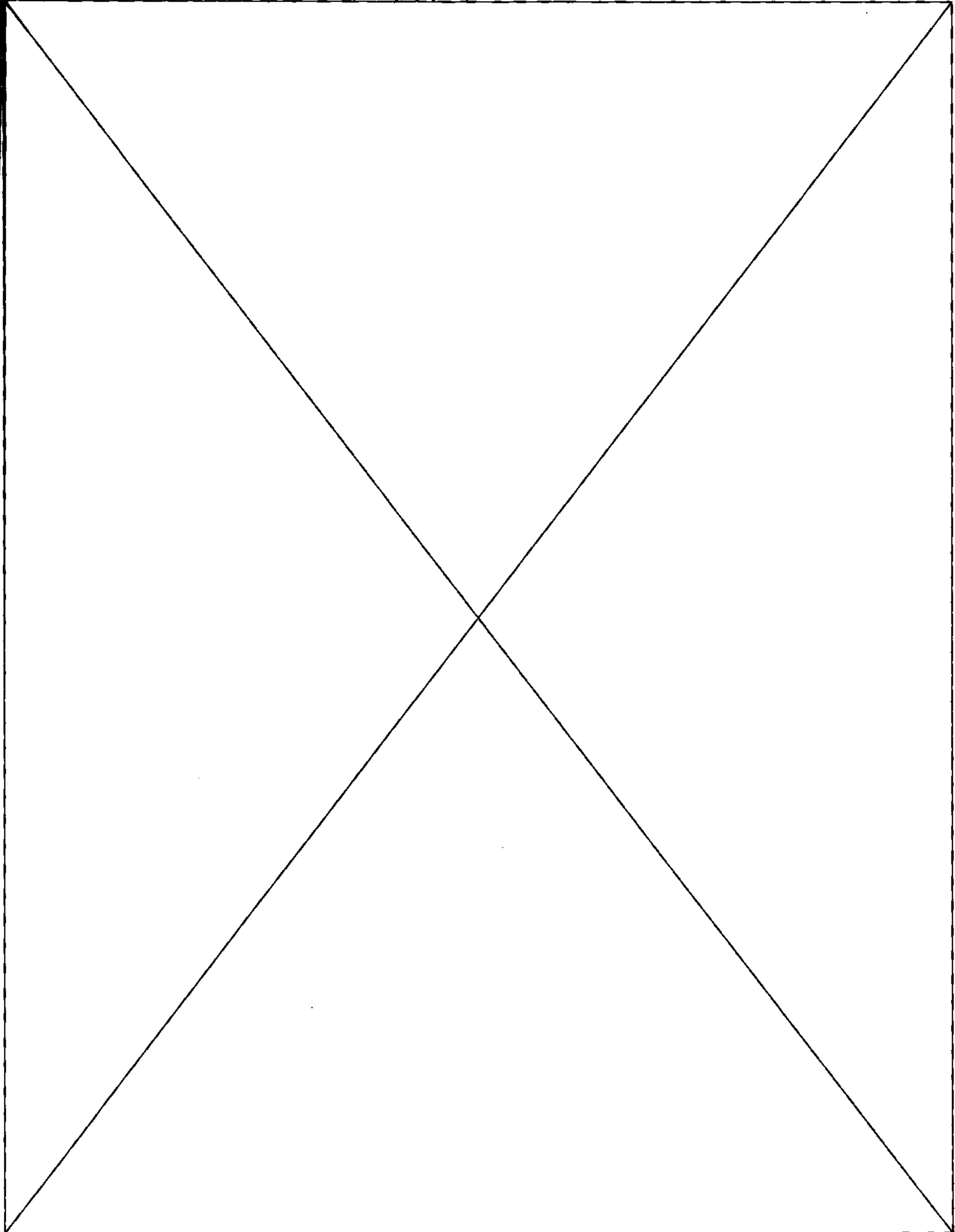
№ в бюлетина	Наименование на партия/коалиция	Отбелязани предпочитания (преференции) в бюлетините за пореден номер на кандидат в листата на партия/коалиция/местна коалиция															
		брой предпочитания(преференции)															
		без	1	2	3	4	5	6	7	8	9	10	11	12	13	14	
25	Политическа партия Движение Напред България	без	1	0	0	0	0	0	0	0	0	0	0	0	0	0	0
		15	16	17	18	19	20	21	22	23	24	25	26	27	28	29	0
		30	31	32	33	34	35	36	37	38	39	40	41				
		0	0	0	0	0	0	0	0	0	0	0	0				
26	ПП АТАКА	без	1	5	1	0	0	0	0	0	0	0	0	0	0	0	0
		15	16	17	18	19	20	21	22	23	24	25	26	27	28	29	0
		30	31	32	33	34	35	36	37	38	39	40	41				
		0	0	0	0	0	0	0	0	0	0	0	0				
27	ПП ПАРТИЯ НА ЗЕЛЕНИТЕ	без	1	0	0	0	0	0	0	0	0	0	0	0	0	0	0
		15	16	17	18	19	20	21	22	23	24	25	26	27	28	29	0
		30	31	32	33	34	35	36	37	38	39	40	41				
		0	0	0	0	0	0	0	0	0	0	0	0				
28	Българска Социалдемокрация	без	1	0	0	0	0	0	0	0	0	0	0	0	0	0	0
		15	16	17	18	19	20	21	22	23	24	25	26	27	28	29	0
		30	31	32	33	34	35	36	37	38	39	40	41				
		0	0	0	0	0	0	0	0	0	0	0	0				
30	Движение 21	без	1	0	0	0	0	0	0	1	0	1	0	0	0	0	0
		15	16	17	18	19	20	21	22	23	24	25	26	27	28	29	0
		30	31	32	33	34	35	36	37	38	39	40	41				
		0	0	0	0	0	0	0	0	0	0	0	0				
31	НАРОДЕН СЪЮЗ	без	1	3	0	2	0	4	0	0	0	0	0	1	0	0	0
		15	16	17	18	19	20	21	22	23	24	25	26	27	28	29	0
		30	31	32	33	34	35	36	37	38	39	40	41				
		0	0	0	0	0	0	0	0	0	0	0	0				
32	БЪЛГАРСКИ ДЕМОКРАТИЧЕН ЦЕНТЪР - БДЦ	без	1	5	3	10	0	2	0	1	4	0	1	0	0	0	0
		15	16	17	18	19	20	21	22	23	24	25	26	27	28	29	0
		30	31	32	33	34	35	36	37	38	39	40	41				
		0	0	0	0	0	0	0	0	0	0	0	0	3			

За всяка партия, коалиция и местна коалиция се вписва с цифри в клетката (правоъгълника) под колонката със съответния номер на кандидата от листата на партията, коалицията или местната коалиция броя на предпочитанията (преференциите) за него, а под полето „без преференции“ се вписва броя на бюлетините за партията, коалицията или местната коалиция без отбелязано предпочитание (преференция) или с отбелязано повече от едно предпочитание (преференция) с химикал, пишец със син цвят, и със знак „X“ или „V“ в повече от едно кръгче.

Броят на действителните гласове за всяка партия, коалиция и местна коалиция трябва да са равни на сумата от числата от всички полета с преференции за кандидатите от съответната партия/коалиция/местна коалиция,



включительно и число, вписано в полето „без преференции“.



12



1524000147

Изборите в секцията бяха произведени при следната обстановка:

нормална, спокойна

Този протокол беше съставен в три еднообразни екземпляра.

Брой на поправките, извършени преди обявяването на протокола и заверени на съответните места с означението "поправка" и с подписите на всички членове на СИК:

нула
(с думи)

0
(с цифри)

Подписите в протокола се положиха в *21⁰⁰* часа на *25.10.2015* г.

ПОДПИСИ НА ЧЛЕНОВЕТЕ НА СЕКЦИОННАТА ИЗБИРАТЕЛНА КОМИСИЯ

КОМИСИЯ в състав:
 ПРЕДСЕДАТЕЛ: *[Signature]*
 ЗАМ.-ПРЕДСЕДАТЕЛ: *[Signature]*
 СЕКРЕТАР: *[Signature]*

ЧЛЕНОВЕ:
 1. *[Signature]*
 2. *[Signature]*
 3. *[Signature]*
 4. *[Signature]*
 5. *[Signature]*
 6. *[Signature]*

Протоколът се подписва от всички членове на комисията след съставянето му. Член на комисията не може да откаже да подпише протокола. Член, който не е съгласен с отразеното в протокола, го подписва с особено мнение, което се прилага към протокола и става неразделна част от него. Когато член на комисията е обективно възпрепятстван да подпише протокола, това се отбелязва, като се посочват и причините. Член на СИК, който откаже да подпише този протокол се наказва с глоба от 1000 лв. Неподписването на протокола от член на комисията не го прави недействителен.

При определяне на изборните резултати СИК трябва задължително да провери дали са спазени следните условия:

1. Числото по т. 3 трябва да е равно или по-малко от сумата на числата по т. 1 и 2.
2. Числото по т. 3 трябва да е равно на числото по т. 6.
3. Числото по т. 6 трябва да е равно на сумата от числата по т. 7 и 8.
4. Числото по буква „Б“ трябва да е равно на сумата от числата по т. 5, букви „а“, „б“, „в“, „г“, „д“, „е“ и числото по т. 6.
5. Числото по т. 8 трябва да е равно на сумата от числата по т. 9, графа „Действителни гласове“.
6. Числото по т. 7 трябва да е равно на сумата от числата по т. 9, графа „Недействителни гласове“, в т.ч. и полето „Празни бюлетини или бюлетини, в които е гласувано за повече от една листа“.
7. Действителните гласове по т. 9 за всяка партия, коалиция и местна коалиция трябва да са равни на сумата от числата от всички полета по т. 10 с предпочитания за кандидатите на съответната партия/коалиция/местна коалиция, включително и числото, вписано в полето „без“.

СИК поставя на видно (общодостъпно) място пред сградата копие от подписания протокол, подпечатано на всяка страница и подписано от председателя, заместник-председателя и секретаря.

Всеки екземпляр на протокола се оформя на листове с обособени страници. Всяка страница се номерира. На всяка страница се отпечатва номерът на листа от протокола, номерът на страницата и фабричният номер на формуляра. На всяка страница се поставят визуални маркери, дефиниращи ориентацията на протокола.

